



传动技术·自动化  
北京露西自动化技术有限公司

# 目 录

---

滚珠丝杠副 KGT 技术参数 .....	2
滚珠丝杠副的订货编号 .....	3
滚珠丝杠 KGS .....	5
滚珠螺母 .....	6
滚珠法兰螺母 KGF-D .....	8
滚珠圆柱螺母 KGM-D .....	9
滚珠法兰螺母 KGF-N .....	10
滚珠圆柱螺母 KGM-N .....	11
滚珠丝杠轴端加工 / 轴承安装 .....	12
滚珠丝杠副选型与计算 .....	15
安装维护保养及使用注意事项 .....	22
PC 系列联轴器 .....	23
ROTEX® GS 系列联轴器 .....	26



## 高效性

滚珠丝杠的机械传动效率高达 98% 且比梯形丝杠需要更少的驱动动力。

## 速度

在理想的运行状态下允许最高转速为 3000 rpm；其高速性相应缩短了工作周期。

## 安装方式

可随意选择安装滚珠丝杠副位置，但应考虑由外部导轨承受所有径向力。

**注意：**滚珠丝杠副不能承受任何径向力。

## 低摩擦性

由于滚珠丝杠螺母与滚珠之间均为点接触，且均经过硬化热处理，所以其摩擦系数极小，因而大大提高使用寿命。

## 精度

通常现货提供的滚珠丝杠副精度为 50 $\mu$ m/300mm 和 23 $\mu$ m/300mm；也可提供 18 $\mu$ m/300mm 和 12 $\mu$ m/300mm 的滚珠丝杠副。

预紧的螺母单元有很高的重复定位精度。

## 安全建议

滚珠丝杠副由于摩擦力很小，所以通常不自锁；如果需要滚珠丝杠副垂直使用，可使用带制动装置的电机或其它外加制动机构。

## 工作周期

滚珠丝杠副允许的工作周期能达到 100%，但在超负载的情况下会大大降低使用寿命。

## 温度

滚珠丝杠副的运行温度为 -30 $^{\circ}$ C – 80 $^{\circ}$ C，而温度在 80 $^{\circ}$ C – 110 $^{\circ}$ C 之间只允许短期运行，特殊情况下也允许在 0 $^{\circ}$ C 下运行。

## 重复定位精度

重复定位精度指的是在同样的运行条件下回到起始位置的差值。

依据 VDI/DCQ 3441，指的是平均位移变动率。

它受以下条件的影响：

- 负载
- 速率
- 加速度
- 运行方向
- 温度

## 工作条件

如果工作环境不好，可考虑用防护罩或伸缩套管等。

## 安装及保养

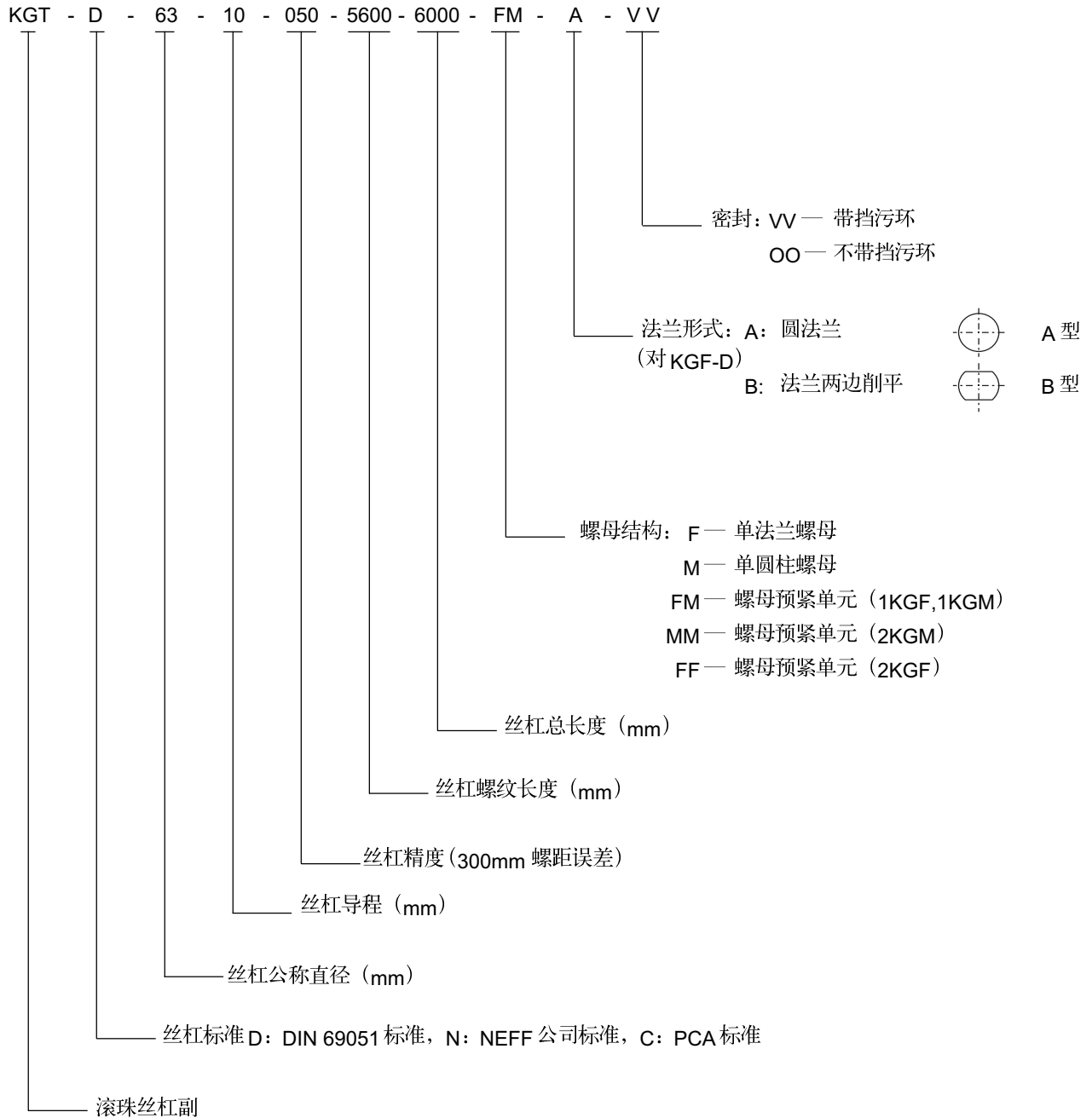
见第 22 页。

# 滚珠丝杠副的订货编号



传动技术·自动化  
北京露西自动化技术有限公司

滚珠丝杠副用KGT表示；滚珠丝杠用KGS表示（见第5页）；滚珠法兰螺母用KGF表示（见第8页及第10页）；滚珠圆柱螺母用KGM表示（见第9页及第11页）



例: KGT-D6310-050-5600-6000-FMA-VV

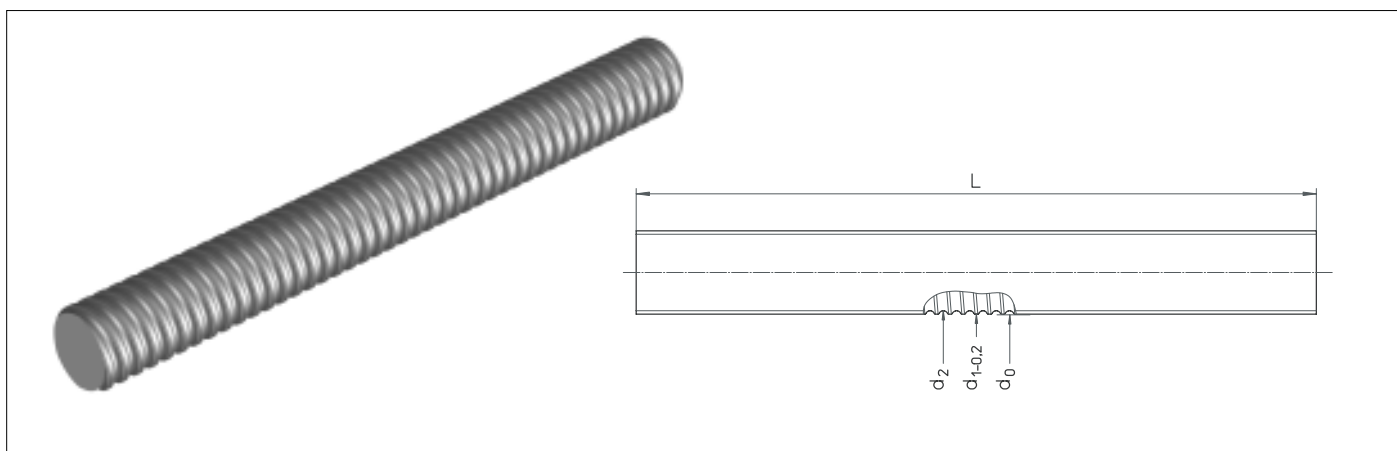
滚珠丝杠副, 按 DIN 69051 标准, 丝杠直径 63mm, 导程 10mm, 精度 0.050mm/300mm, 螺纹长度 5600mm, 丝杠总长度 6000mm, 双螺母预紧单元 (1KGF, 1KGM), 圆法兰, 带挡污环。



# 滚珠丝杠KGS



传动技术·自动化  
北京露西自动化技术有限公司



规格 直径 (mm)	右旋丝杠 导程 (mm)	精度 ( $\mu\text{m}/300\text{mm}$ )	尺寸 (mm)				质量 $m'_{\text{KGS}}$ (kg/m)	平面惯性矩 $I_y$ ( $10^4 \text{mm}^4$ )	阻力矩 <sup>2)</sup> ( $10^3 \text{mm}^3$ )	质量惯性矩 ( $\text{kg m}^2/\text{m}$ )
			$d_0$	$d_1$	$d_2$	$L_{\text{max}}^{1)}$				
KGS-1204		50	12	11,5	10,1	2700	0,75	0,051	0,101	$1,13 \cdot 10^{-5}$
KGS-1205		50,23,18,12	12	11,5	10,1	1300	0,75	0,051	0,101	$1,13 \cdot 10^{-5}$
KGS-1605		50,23,18,12	16	15,5	12,9	3000	1,26	0,136	0,211	$3,21 \cdot 10^{-5}$
KGS-1610		50	16	15,4	13,0	5600	1,26	0,140	0,216	$3,21 \cdot 10^{-5}$
KGS-2005		50,23,18,12	20	19,5	16,9	5600	2,04	0,400	0,474	$8,46 \cdot 10^{-5}$
KGS-2020		50,23	20	19,5	16,9	5600	2,04	0,400	0,474	$8,46 \cdot 10^{-5}$
KGS-2050		50	20	19,1	16,5	5600	2,04	0,364	0,441	$8,46 \cdot 10^{-5}$
KGS-2505		50,23,18,12	25	24,5	21,9	5600	3,33	1,129	1,031	$2,25 \cdot 10^{-4}$
KGS-2510		50,23	25	24,5	21,9	5600	3,33	1,129	1,031	$2,25 \cdot 10^{-4}$
KGS-2520		50	25	24,6	22,0	5600	3,33	1,150	1,045	$2,25 \cdot 10^{-4}$
KGS-2525		50,23	25	24,5	22,0	5600	3,33	1,150	1,045	$2,25 \cdot 10^{-4}$
KGS-2550		50	25	24,1	21,5	5600	3,33	1,049	0,976	$2,25 \cdot 10^{-4}$
KGS-3205		50,23,18,12	32	31,5	28,9	5600	5,63	3,424	2,370	$6,43 \cdot 10^{-4}$
KGS-3210		50,23,18,12	32	32,7	27,3	5600	5,63	2,727	1,998	$6,43 \cdot 10^{-4}$
KGS-3220		50,23	32	31,7	27,9	5600	5,63	2,974	2,132	$6,43 \cdot 10^{-4}$
KGS-3240		50,23	32	30,9	28,3	5600	5,63	3,149	2,225	$6,43 \cdot 10^{-4}$
KGS-4005		50,23,18,12	40	39,5	36,9	6000	9,01	9,101	4,933	$1,65 \cdot 10^{-3}$
KGS-4010		50,23,18,12	40	39,5	34,1	6000	8,35	6,737	3,893	$1,41 \cdot 10^{-3}$
KGS-4020		50,23	40	39,7	35,9	6000	9,01	8,154	4,542	$1,65 \cdot 10^{-3}$
KGS-4040		50,23	40	38,9	36,3	6000	9,01	8,523	4,696	$1,65 \cdot 10^{-3}$
KGS-5010		50,23,18,12	50	49,5	44,1	6000	13,50	18,566	8,420	$3,70 \cdot 10^{-3}$
KGS-5020		50,23	50	49,5	44,1	6000	13,50	18,566	8,420	$3,70 \cdot 10^{-3}$
KGS-6310		50,23,18,12	63	62,5	57,1	6000	22,03	52,181	18,280	$9,84 \cdot 10^{-3}$
KGS-6320		50,23	63	62,5	57,1	6000	22,03	52,2	36,6	$9,84 \cdot 10^{-3}$
KGS-8010		50,23,18,12	80	79,5	74,1	7000	36,41	149	40,1	$2,69 \cdot 10^{-2}$
左旋丝杠										
KGS-2005 LH		50	20	19,5	16,9	5600	2,04	0,400	0,474	$8,46 \cdot 10^{-5}$

1) 丝杠螺纹长度超过  $L_{\text{max}}$ ，则超过部分硬度会降低。磨削丝杠长度另定。

2) 峰值力矩是阻力矩的两倍。

订货编号见第 3 页

# 滚珠螺母



滚珠螺母是滚珠丝杠副的心脏，在确定滚珠丝杠的运行特性中，螺母的质量起着决定性的作用。我们为您提供的是内循环系列的滚珠螺母。

滚珠螺母有法兰螺母（KGF）及圆柱螺母（KGM），它们相互之间可组合为零间隙预紧螺母单元，并可以和任何形式的轴端加工丝杠组合使用，由于加上了预紧装置，在考虑整个螺母长度时应加长 5-12mm。根据需要，也可提供带套管的单螺母。

注意：只有丝杠精度不低于  $50\mu\text{m}/300\text{mm}$  和导程小于 20mm 才能实现双螺母预紧。

螺母法兰形式有三种，法兰全圆为 A 型；法兰两边削平为 B 型。滚珠法兰螺母（KGF）上有连接孔；滚珠圆柱螺母（KGM）上有键槽。

滚珠螺母钢球有三种回转方式，取决于丝杠直径和导程。挡污环能够减少润滑剂的渗漏并且可防止脏物进入。

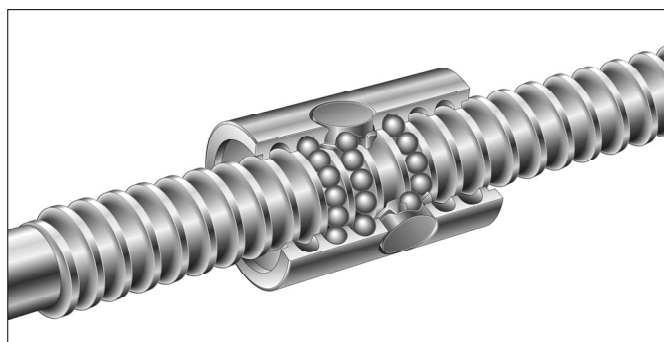
材质：

Steel 1.7131 (ESP65) / 1.3505 (100 Cr 6)

## 滚珠螺母钢球回转方式

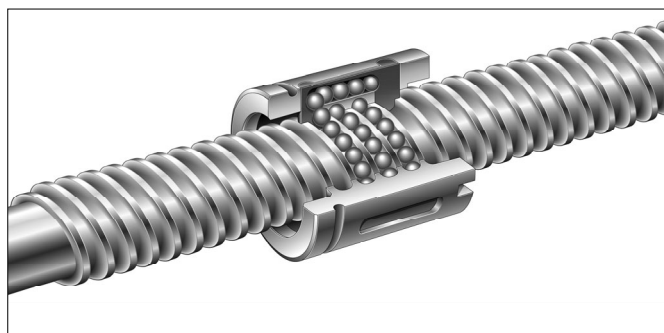
### 单往复传送方式

适用于单头滚珠丝杠副  
丝杠每转一周，钢球被顶起并回到下一循环起点，我们生产的导向元件是由玻璃纤维增强尼龙元件组成的，确保了准确的导向性并避免钢球磨损。  
导程通常为 5，10mm。



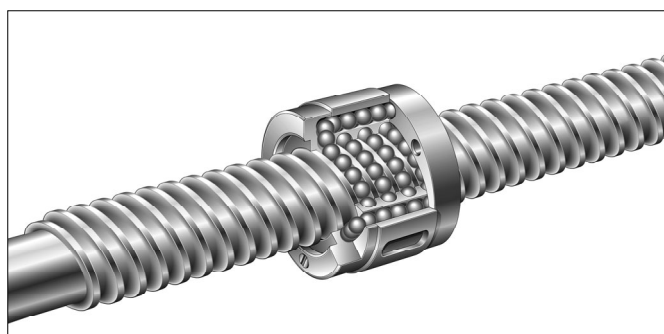
### 往复传送方式

适用于单头和多头滚珠丝杠副  
经过几次旋转，钢球通过装在具有专利技术螺母内的循环往复系统实现往复运转。  
导程通常为 5，10，20mm。



### 多往复传送方式

适用于多头滚珠丝杠副  
钢球通过装在螺母内的两个特殊的循环端盖实现往复运转。  
导程有 20，25，40，50mm。



# 滚珠螺母



传动技术·自动化  
北京露西自动化技术有限公司

## 带预紧的滚珠螺母单元

一般情况下,滚珠螺母都能够组合成预紧的螺母单元,除非导程等于或大于滚珠丝杠直径。我们公司提供带垫片预压的螺母单元。

### 垫片预压

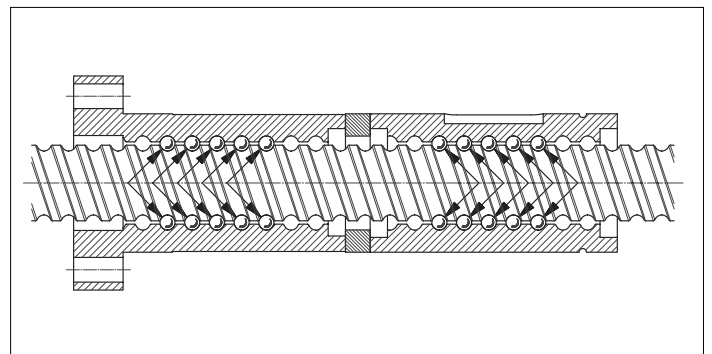
预压垫片通过调厚度使滚珠形成菱形结构的内力,提供了高刚度而且对所有装配元件均要求很好的直线性,通

常预紧力是额定动载荷的10%。在计算双螺母预紧单元FM总长时,要加上一个导程(5-12mm)的垫片厚度。

## 预加载荷形式

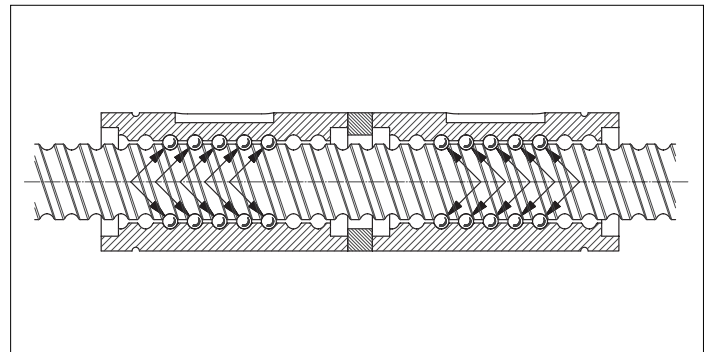
### KGT-FM

滚珠丝杠副是由带垫片预压的一个KGF滚珠法兰螺母及一个KGM滚珠圆柱螺母组成。



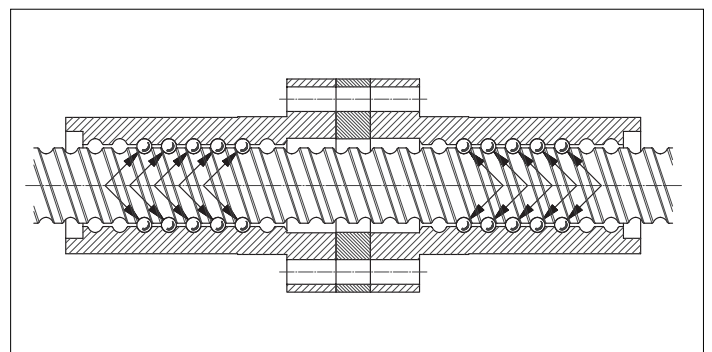
### KGT-MM

滚珠丝杠副是由带垫片预压的两个KGM滚珠圆柱螺母组成。靠其中一个螺母的平键传递驱动转矩。



### KGT-FF

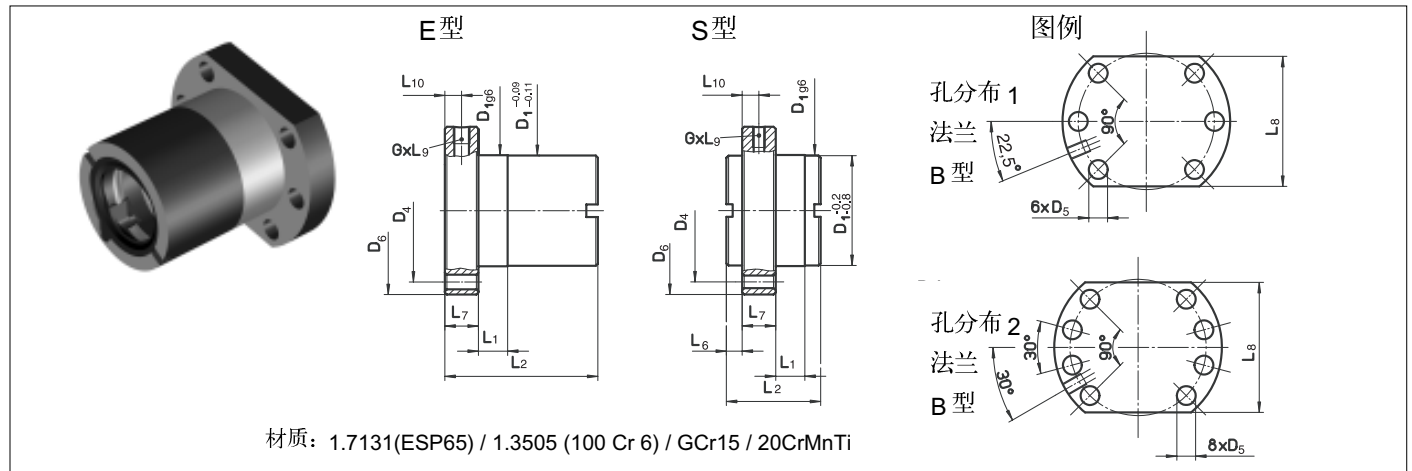
滚珠丝杠副是由带垫片预压的两个KGF滚珠法兰螺母组成。



# 滚珠丝杠副

## 滚珠法兰螺母 KGF-D

按照 DIN 69051 标准



材质: 1.7131(ESP65) / 1.3505 (100 Cr 6) / GCr15 / 20CrMnTi

规格 直径 (mm)	右旋丝杠 导程 (mm)	形式	孔分布 形式	尺寸 (mm)										润滑孔 G	最大轴向间隙 (mm)	循环 圈数	额定载荷 (kN)		
				D <sub>1</sub>	D <sub>4</sub>	D <sub>5</sub>	D <sub>6</sub>	L <sub>1</sub>	L <sub>2</sub>	L <sub>6</sub>	L <sub>7</sub>	L <sub>8</sub>	L <sub>9</sub>				L <sub>10</sub>	C <sup>2)</sup>	C <sup>3)</sup>
KGF-D 1204 RH-VV	E	1	24	32	4,5	40	10	28	-	8	35	-	-	-	0,08	3	6,0	3,4	6,5
KGF-D 1605 RH-VV	E	1	28	38	5,5	48	10	42	-	10	40	10	5	M 6	0,08	3	12,0	9,3	13,1
KGF-D 1610 RH-VV	E	1	28	38	5,5	48	10	55	-	10	40	10	5	M 6	0,08	6	23,0	15,4	26,5
KGF-C 1610 RH-VV	E	1	29	38	5,5	48	10	45	-	10	40	10	5	M 6	0,08	4	15,33	10,27	17,67
KGF-D 2005 RH-VV	E	1	36	47	6,6	58	10	42	-	10	44	10	5	M 6	0,08	3	14,0	10,5	16,6
KGF-D 2505 RH-VV	E	1	40	51	6,6	62	10	42	-	10	48	10	5	M 6	0,08	3	15,0	12,3	22,5
KGF-D 2510 RH-VV	E	1	40	51	6,6	62	16	55	-	10	48	10	5	M 6	0,08	3	17,5	13,2	25,3
KGF-C 2510 RH-VV	E	1	40	51	6,6	62	16	50	-	10	48	10	5	M 6	0,08	3	17,5	13,2	25,3
KGF-D 2520 RH-VV	S	1	40	51	6,6	62	4	35	10,5	10	48	8	5	M 6	0,15	4	19,0	13,0	23,3
KGF-D 2525 RH-VV	S	1	40	51	6,6	62	9	35	8	10	- <sup>4)</sup>	8	5	M 6	0,08	5	21,0	16,7	32,2
KGF-C 2525 RH-VV	S	1	40	51	6,6	62	9	36	8,5	10	48	8	5	M 6	0,08	5	21,0	16,7	32,2
KGF-D 2550 RH-VV	S	1	40	51	6,6	62	10	58	10,0	10	48	8	5	M 6	0,15	5	22,5	15,4	31,7
KGF-D 3205 RH-VV	E	1	50	65	9	80	10	55	-	12	62	10	6	M 6	0,08	5	24,0	21,5	49,3
KGF-D 3210 RH-VV	E	1	53 <sup>1)</sup>	65	9	80	16	69	-	12	62	10	6	M 8x1	0,08	3	44,0	33,4	54,5
KGF-D 3220 RH-VV	E	1	53 <sup>1)</sup>	65	9	80	16	80	-	12	62	10	6	M 6	0,08	4	42,5	29,7	59,8
KGF-D 4005 RH-VV	E	2	63	78	9	93	10	57	-	14	70	10	7	M 6	0,08	5	26,0	23,8	63,1
KGF-D 4010 RH-VV	E	2	63	78	9	93	16	71	-	14	70	10	7	M 8x1	0,08	3	50,0	38,0	69,1
KGF-D 4020 RH-VV	E	2	63	78	9	93	16	80	-	14	70	10	7	M 8x1	0,08	4	44,5	33,3	76,1
KGF-D 4040 RH-VV	S	2	63	78	9	93	16	85	7,5	14	- <sup>4)</sup>	10	7	M 8x1	0,08	8	42,0	35,0	101,9
KGF-C 4040 RH-VV	S	2	63	78	9	93	16	87	8,5	14	- <sup>4)</sup>	10	7	M 8x1	0,08	8	42,0	35,0	101,9
KGF-D 5010 RH-VV	E	2	75	93	11	110	16	95	-	16	85	10	8	M 8x1	0,08	5	78,0	68,7	155,8
KGF-D 5020 RH-VV	E	2	85 <sup>1)</sup>	103 <sup>1)</sup>	11	125	22	95	-	18	95	10	9	M 8x1	0,08	4	82,0	60,0	136,3
KGF-D 6310 RH-VV	E	2	90	108	11	125	16	97	-	18	95	10	9	M 8x1	0,08	5	86,0	60,0	200,0
KGF-D 6320 RH-VV	E	2	95	115	13,5	135	22	95	-	20	100	10	10	M 8x1	0,08	4	85,0	52,5	170,0
左旋丝杠																			
KGF-D 2005 LH-VV	E	1	36	47	6,6	58	10	42	-	10	44	10	5	M 6	0,08	3	16,5	10,5	16,6

以上所列为我公司各规格螺母标准结构形式，对于部分规格螺母可提供不同于标准的孔分布形式。

- 1) 直径 D1 不按 DIN 69051 标准
- 2) 动态额定载荷按 1978 年版 DIN 69051, Part4
- 3) 动态额定载荷按 1989 年版 DIN 69051, Part4
- 4) 螺母圆法兰

订货编号见第 3 页



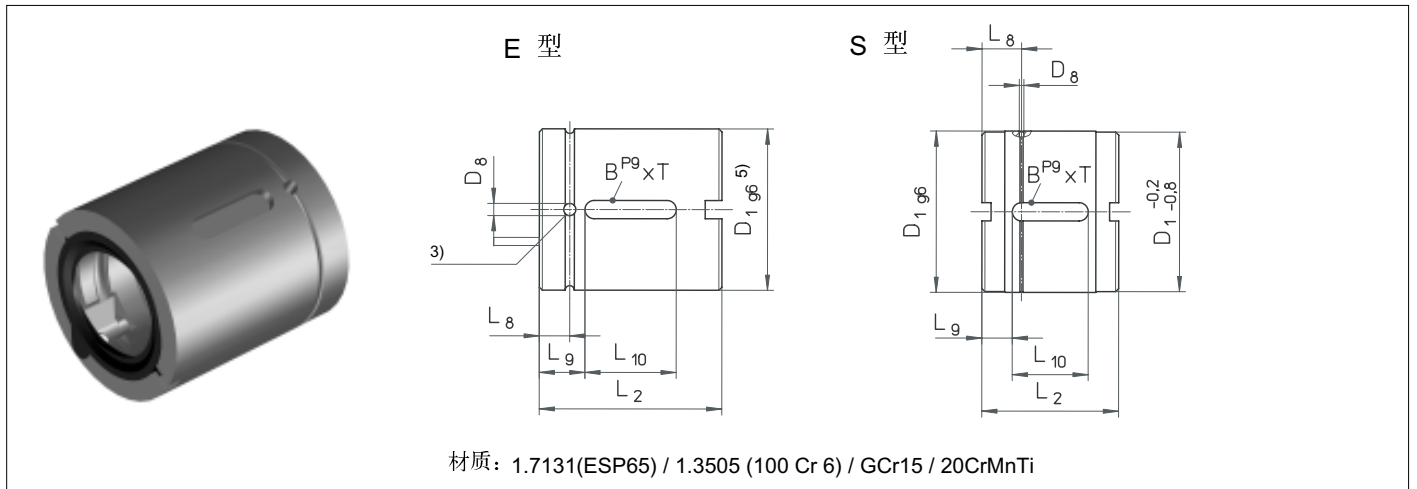
# 滚珠丝杠副

## 滚珠圆柱螺母 KGM-D

### 按照 DIN 69051 标准



传动技术·自动化  
北京露西自动化技术有限公司



规格 直径 (mm)	右旋丝杠 导程 (mm)	形式	尺寸 (mm)							最大轴向间隙 (mm)	循环 圈数	额定载荷 (kN)		
			D <sub>1</sub>	D <sub>8</sub>	L <sub>2</sub>	L <sub>8</sub>	L <sub>9</sub>	L <sub>10</sub>	BXT			C <sup>1)</sup>	C <sup>2)</sup>	C <sub>0</sub> =C <sub>0a</sub>
KGM-D 1605 RH-VV		E	28	3	34	7	7	20	5x2	0,08	3	12,5	9,3	13,1
KGM-D 1610 RH-VV		E	28	3	50	7	15	20	5x2	0,08	6	23,0	15,4	26,5
KGM-C 1610 RH-VV		E	29	3	40	7	15	20	5x2	0,08	4	15,33	10,27	17,67
KGM-D 2005 RH-VV		E	36	3	34	7	7	20	5x2	0,08	3	14,0	10,5	16,6
KGM-D 2505 RH-VV		E	40	3	34	7	7	20	5x2	0,08	3	15,0	12,3	22,5
KGM-D 2510 RH-VV		E	40	3	45	7,5	12,5	20	5x2	0,08	3	17,5	13,2	25,3
KGM-D 2520 RH-VV		S	40	1,5	35	14	11,5	12	5x3	0,15	4	19,0	13,0	23,3
KGM-D 2525 RH-VV		S	40	1,5	35	11,5	11	13	5x3	0,08	5	21,0	16,7	32,2
KGM-D 2550 RH-VV		S	40	1,5	58	17	19	20	5x3	0,15	5	22,5	15,4	31,7
KGM-D 3205 RH-VV		E	50	3	45	7,5	8	30	6x2,5	0,08	5	24,0	21,5	49,3
KGM-D 3210 RH-VV		E	53 <sup>4)</sup>	4	60	10,0	15	30	6x2,5	0,08	3	44,0	26,5	53,0
KGM-D 4005 RH-VV		E	63	3	45	7,5	8	30	6x2,5	0,08	5	26,0	23,8	63,1
KGM-D 4010 RH-VV		E	63	4	60	10	15	30	6x2,5	0,08	3	50,0	38,0	69,1
KGM-D 4020 RH-VV		E	63	3	70	7,5	20	30	6x2,5	0,08	4	44,5	33,3	76,1
KGM-D 4040 RH-VV		S	63	1,5	85	15	27,5	30	6x3,5	0,08	8	42,0	35,0	101,9
KGM-D 5010 RH-VV		E	75	4	82	11	23	36	6x2,5	0,08	5	78,0	55,0	153,0
KGM-D 5020 RH-VV		E	85	4	82	10	23	36	6x2,5	0,08	4	82,0	48,0	137,0
KGM-D 6310 RH-VV		E	90	4	82	11	23	36	6x2,5	0,08	5	86,0	60,0	200,0
KGM-D 6320 RH-VV		E	95	4	82	10	23	36	6x2,5	0,08	4	85,0	52,5	170,0
左旋丝杠														
KGM-D 2005 LH-VV		E	36	3	34	7	7	20	5x2	0,08	3	16,5	10,5	16,6

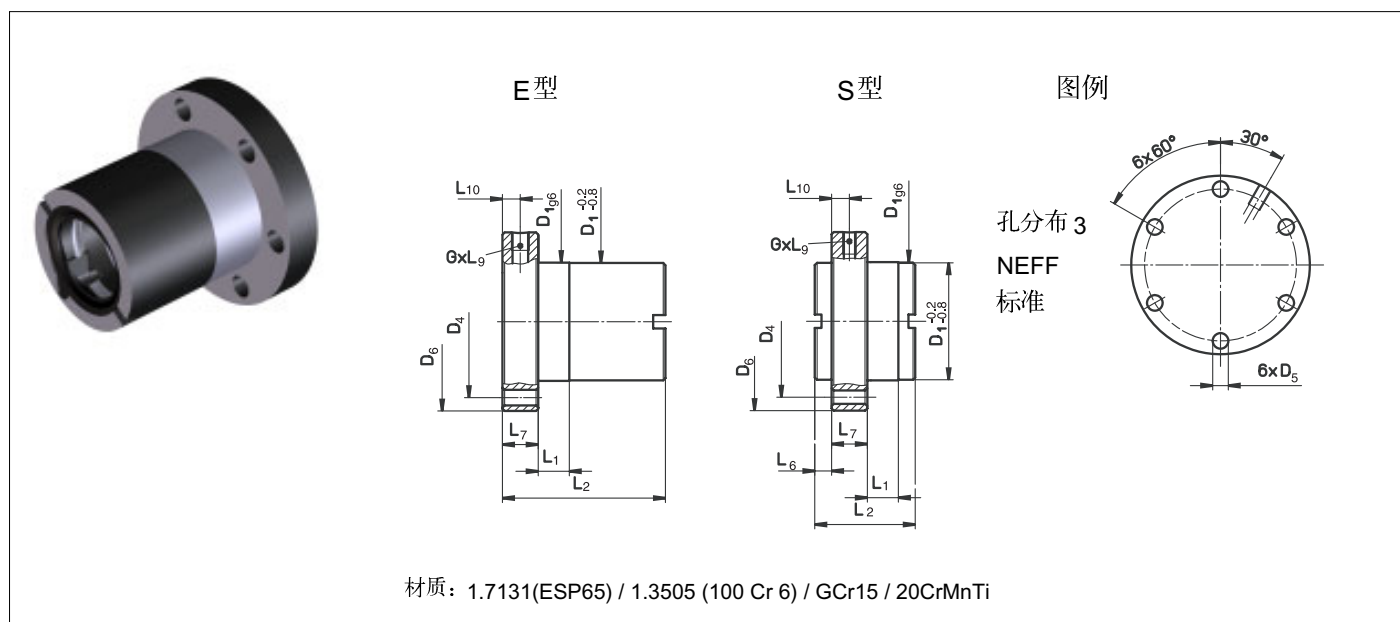
- 1) 动态额定载荷按 1978 年版 DIN 69051, Part 4。
- 2) 动态额定载荷按 1989 年版 DIN 69051, Part 4。
- 3) 油嘴孔在圆周上位置不确定。
- 4) 直径 D<sub>1</sub> 不按 DIN69051 标准。
- 5) 双螺母预紧时 KGM-E 型螺母按 D<sub>1</sub><sup>-0,09</sup><sub>-0,11</sub> 公差生产。

订货编号见第 3 页

# 滚珠丝杠副

## 滚珠法兰螺母 KGF-N

按照 NEFF 标准



规格 直径 (mm)	右旋丝杠 导程 (mm)	形式	尺寸 (mm)										润滑孔 G	最大轴向间隙 (mm)	循环 圈数	额定载荷 (kN)		
			D <sub>1</sub>	D <sub>4</sub>	D <sub>5</sub>	D <sub>6</sub>	L <sub>1</sub>	L <sub>2</sub>	L <sub>6</sub>	L <sub>7</sub>	L <sub>9</sub>	L <sub>10</sub>				C <sup>1)</sup>	C <sup>2)</sup>	C <sub>0</sub> =C <sub>0a</sub>
KGF-N 1605 RH-VV	E	28	38	55	48	8	44	—	12	8	6	M 6	0,08	3	12,0	9,3	13,1	
KGF-N 2005 RH-VV	E	32	45	7	55	8	44	—	12	8	6	M 6	0,08	3	14,0	10,5	16,6	
KGF-N 2020 RH-VV	S	35	50	7	62	4	30	8	10	8	5	M 6	0,08	4	12,0	11,6	18,4	
KGF-C 2020 RH-VV <sup>3)</sup>	S	35	50	7	62	4	31	8,5	10	8	5	M 6	0,08	4	12,0	11,6	18,4	
KGF-N 2050 RH-VV	S	35	50	7	62	10	56	9	10	8	5	M 6	0,15	5	18,0	13,0	24,6	
KGF-N 2505 RH-VV	E	38	50	7	62	8	46	—	14	8	7	M 6	0,08	3	15,0	12,3	22,5	
KGF-N 3205 RH-VV	E	45	58	7	70	10	59	—	16	8	8	M 6	0,08	5	24,0	21,5	49,3	
KGF-N 3210 RH-VV	E	53	68	7	80	10	73	—	16	8	8	M 8x1	0,08	3	44,0	33,4	54,5	
KGF-N 3240 RH-VV	S	53	68	7	80	14	45	7,5	16	10	8	M 6	0,08	4	17,0	14,9	32,4	
KGF-N 4005 RH-VV	E	53	68	7	80	10	59	—	16	8	8	M 6	0,08	5	26,0	23,8	63,1	
KGF-N 4010 RH-VV	E	63	78	9	95	10	73	—	16	8	8	M 8x1	0,08	3	50,0	38,0	69,1	
KGF-N 5010 RH-VV	E	72	90	11	110	10	97	—	18	8	9	M 8x1	0,08	5	78,0	68,7	155,8	
KGF-N 6310 RH-VV	E	85	105	11	125	10	99	—	20	8	10	M 8x1	0,08	5	86,0	76,0	197,0	
KGF-N 8010 RH-VV	E	105	125	14	145	10	101	—	22	8	11	M 8x1	0,08	5	93,0	69,0	260,0	

以上所列为法兰螺母孔分布 3 形式，对于部分规格的螺母可提供不同于标准的孔分布形式。

- 1) 动态额定载荷按 1978 年版 DIN69051, Part 4。
- 2) 动态额定载荷按 1989 年版 DIN69051, Part 4。
- 3) 法兰按 FB 孔分布 1。

订货编号见第 3 页

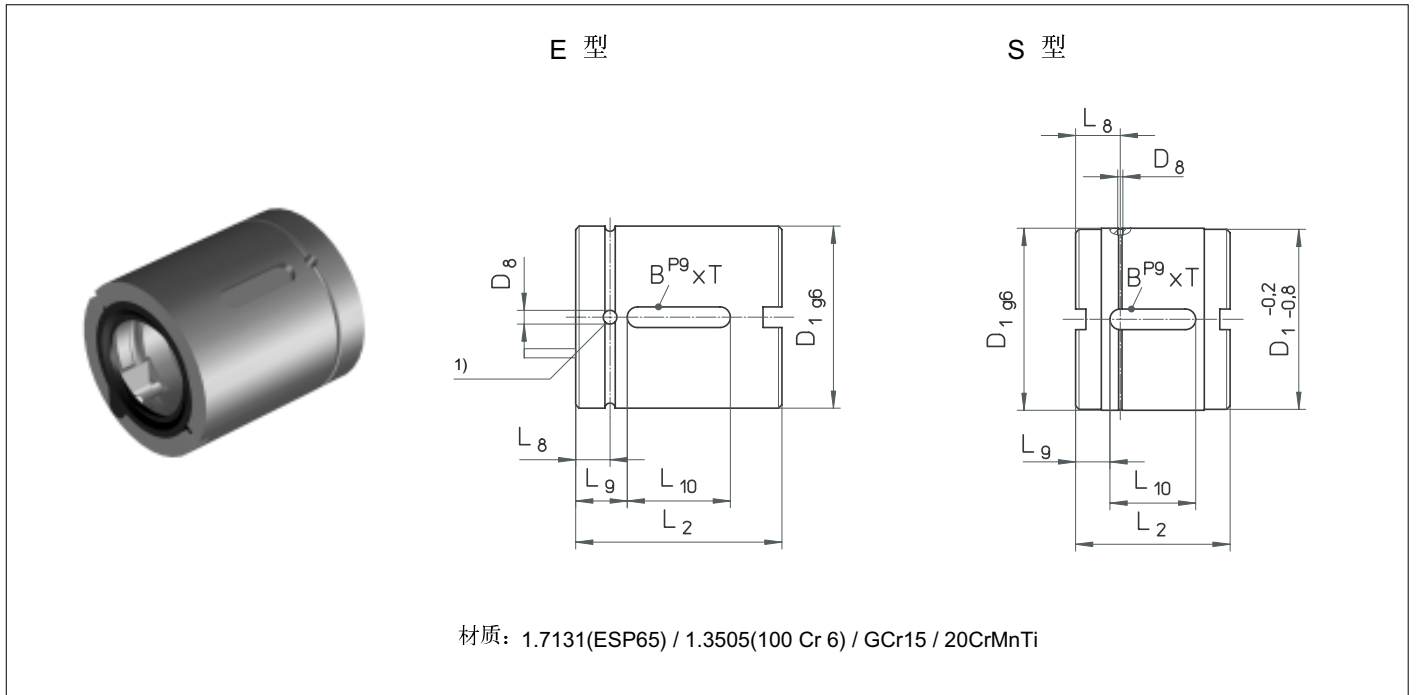
# 滚珠丝杠副

## 滚珠圆柱螺母 KGM-N

### 按照 NEFF 标准



传动技术·自动化  
北京露西自动化技术有限公司



材质: 1.7131(ESP65) / 1.3505(100 Cr 6) / GCr15 / 20CrMnTi

规格 直径 (mm)	右旋丝杠 导程 (mm)	形式	尺寸 (mm)							最大轴向间隙 (mm)	循环 圈数	额定载荷 (kN)		
			D <sub>1</sub>	D <sub>8</sub>	L <sub>2</sub>	L <sub>8</sub>	L <sub>9</sub>	L <sub>10</sub>	BxT			C <sup>2)</sup>	C <sup>3)</sup>	C <sub>0</sub> =C <sub>0a</sub>
KGM-N 1204 RH-00		E	20 <sup>4)</sup>	-	24	-	5	14	3x1,8	0,08	3	6,0	3,4	6,5
KGM-N 1205 RH-00		E	20 <sup>4)</sup>	-	24	-	5	14	3x1,8	0,08	3	6,0	4,4	6,8
KGM-N 2005 RH-VV		E	32	3	34	7	7	20	5x2	0,08	3	14,0	10,5	16,6
KGM-N 2020 RH-VV		S	35	1,5	30	11,5	9	12	5x3	0,08	4	12,0	11,6	18,4
KGM-N 2050 RH-VV		S	35	1,5	56	16	18	20	5x3	0,15	5	18,0	13,0	24,6
KGM-N 2505 RH-VV		E	38	3	34	7	7	20	5x2	0,08	3	15,0	12,3	22,5
KGM-N 3205 RH-VV		E	45	3	45	7,5	8	30	6x2,5	0,08	5	24,0	21,5	49,3
KGM-N 3210 RH-VV		E	53	4	60	10	15	30	6x2,5	0,08	3	44,0	33,4	54,5
KGM-N 3220 RH-VV		E	53	3	70	7,5	20	30	6x2,5	0,08	4	42,5	29,7	59,8
KGM-N 3240 RH-VV		S	53 <sup>5)</sup>	1,5	45	13	10	25	6x4	0,08	4	17,0	14,9	32,4
KGM-N 4005 RH-VV		E	53	3	45	7,5	8	30	6x2,5	0,08	5	26,0	23,8	63,1
KGM-N 5010 RH-VV		E	72	4	82	11	23	36	6x2,5	0,08	5	78,0	68,7	155,8
KGM-N 5020 RH-VV		E	85	4	82	10	23	36	6x2,5	0,08	4	82,0	60,0	136,3
KGM-N 6310 RH-VV		E	85	4	82	11	23	36	6x2,5	0,08	5	86,0	76,0	197,0
KGM-N 8010 RH-VV		E	105	4	82	11	23	36	8x3,1	0,08	5	93,0	69,0	260,0

1) 油嘴孔在圆周上位置不确定。

2) 动态额定载荷按 1978 年版 DIN 69051, Part 4。

3) 动态额定载荷按 1989 年版 DIN 69051, Part 4。

4) 螺母不带挡污环。

5) 直径不用 D<sub>1-0,8</sub><sup>-0,2</sup> 而用 D<sub>1-1,5</sub><sup>-1,0</sup>。

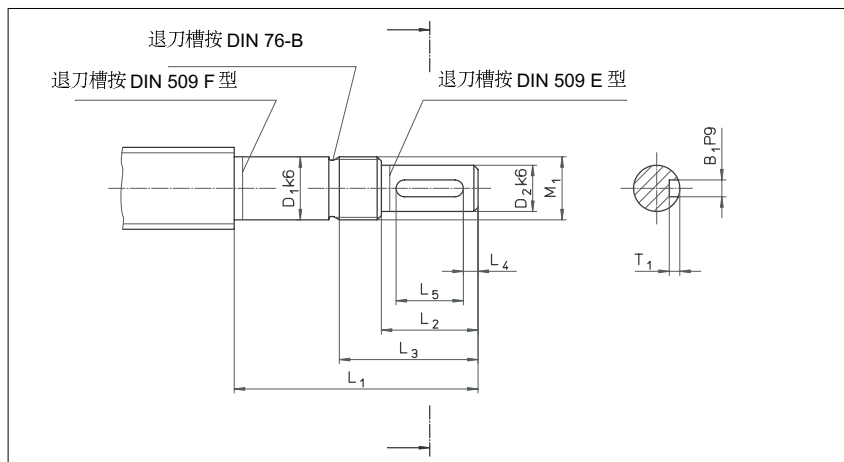
订货编号见第 3 页

### 丝杠轴端加工

#### / 轴承安装

轴承型号影响整个滚珠丝杠副的刚度、振动和挠度，因此滚珠丝杠轴端的加工是根据不同轴承型号来确定的。

### D - L 型



#### D 型

KGT	尺寸 (mm)									轴承 ZKLF...2RS
	D <sub>1</sub>	D <sub>2</sub>	L <sub>1</sub>	L <sub>2</sub>	L <sub>3</sub>	L <sub>4</sub>	L <sub>5</sub>	M <sub>1</sub>	B <sub>1</sub> x T <sub>1</sub>	
1605, 1610	12	9	55	20	32	2,5	16	M 12x1	3x1,8	1255
2005, 2020, 2050	15	11	58	23	35	3,5	16	M 15x1	4x2,5	1560
2505, 2510, 2520, 2525, 2550	20	14	70	30	44	4	22	M 20x1	5x3	2068
3205, 3210, 3220, 3240	25	19	82	40	57	6	28	M 25x1,5	6x3,5	2575
4005, 4010, 4020, 4040	30	24	92	50	67	7	36	M 30x1,5	8x4	3080

#### F 型

KGT	尺寸 (mm)									轴承 ZARN...LTN
	D <sub>1</sub>	D <sub>2</sub>	L <sub>1</sub>	L <sub>2</sub>	L <sub>3</sub>	L <sub>4</sub>	L <sub>5</sub>	M <sub>1</sub>	B <sub>1</sub> x T <sub>1</sub>	
2505, 2510, 2520, 2525, 2550	15	11	73	23	35	3,5	16	M 15x1	4x2,5	1545
3205, 3240	20	14	88	30	45	4	22	M 20x1	5x3	2052
3210, 3220	20	14	107	30	50	4	22	M 20x1	5x3	2062
4005	25	19	105	40	58	6	28	M 25x1,5	6x3,5	2557
4010, 4020, 4040	25	19	120	40	63	6	28	M 25x1,5	6x3,5	2572
5010, 5020	35	28	145	60	82	10	40	M 35x1,5	8x4	3585
6310, 6320	40	36	175	80	103	8,5	63	M 40x1,5	10x5	4090

#### H 型

KGT	尺寸 (mm)									轴承 ZARN...LTN
	D <sub>1</sub>	D <sub>2</sub>	L <sub>1</sub>	L <sub>2</sub>	L <sub>3</sub>	L <sub>4</sub>	L <sub>5</sub>	M <sub>1</sub>	B <sub>1</sub> x T <sub>1</sub>	
2505, 2510, 2520, 2525, 2550	15	11	85	23	35	3,5	16	M 15x1	4x2,5	1560
3205, 3240	20	14	102	30	44	4	22	M 20x1	5x3	2068
3210, 3220	20	14	122	30	49	4	22	M 20x1	5x3	2080
4005	25	19	120	40	57	6	28	M 25x1,5	6x3,5	2575
4010, 4020, 4040	25	19	135	40	63	6	28	M 25x1,5	6x3,5	2590
5010, 5020	35	28	160	60	81	10	40	M 35x1,5	8x4	35110
6310, 6320	40	36	195	80	105	8,5	63	M 40x1,5	10x5	40115

# 滚珠丝杠副

## 丝杠轴端加工 / 轴承安装 (以下内容仅供参考)



传动技术·自动化  
北京露西自动化技术有限公司

### J 型

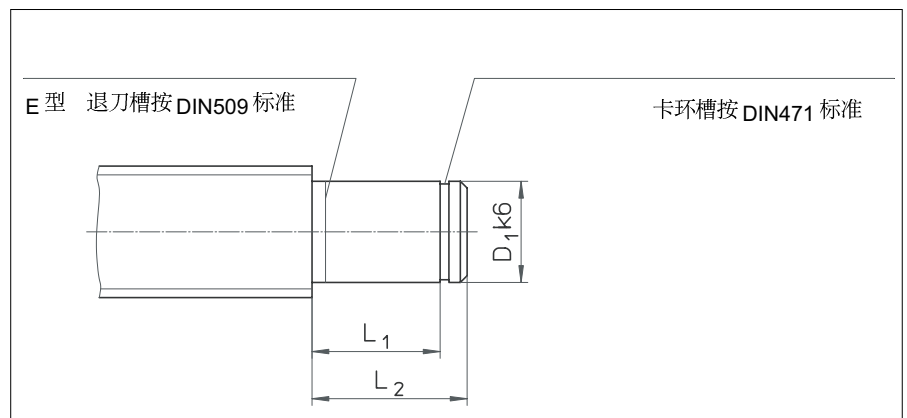
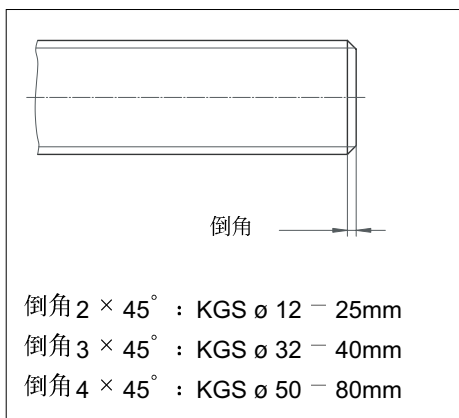
KGT	尺寸 (mm)									轴承 FDX
	D <sub>1</sub>	D <sub>2</sub>	L <sub>1</sub>	L <sub>2</sub>	L <sub>3</sub>	L <sub>4</sub>	L <sub>5</sub>	M <sub>1</sub>	B <sub>1</sub> xT <sub>1</sub>	
1605, 1610	12	9	88	20	32	2,5	16	M 12x1	3x1,8	12
2005, 2020, 2050	15	11	92	23	35	3,5	16	M 15x1	4x2,5	15
2505, 2510, 2520, 2525, 2550	20	14	107	30	44	4	22	M 20x1	5x3	20
3205, 3210, 3220, 3240	25	19	122	40	57	6	28	M 25x1,5	6x3,5	25
4005, 4010, 4020, 4040	30	24	136	50	72	7	36	M 30x1,5	8x4	30
5010, 5020	40	36	182	80	102	8,5	63	M 40x1,5	10x5	40

### L 型

KGT	尺寸 (mm)									轴承
	D <sub>1</sub>	D <sub>2</sub>	L <sub>1</sub>	L <sub>2</sub>	L <sub>3</sub>	L <sub>4</sub>	L <sub>5</sub>	M <sub>1</sub>	B <sub>1</sub> xT <sub>1</sub>	
1605, 1610, 2005, 2020, 2050	12	9	58	20	30	2,5	16	M 12x1	3x1,8	7201 BE RS
2505, 2510, 2520, 2525, 2550	15	11	73	23	33	3,5	16	M 15x1	4x2,5	7202 BE RS
3205, 3210, 3220, 3240	20	14	88	30	43	4	22	M 20x1	5x3	7204 BE RS
4005, 4010, 4020, 4040	25	19	120	40	55	6	28	M 25x1,5	6x3,5	7205 BE RS
5010, 5020	35	28	145	60	77	10	40	M 35x1,5	8x4	7207 BE RS
6310, 6320	40	36	175	80	103	8,5	63	M 40x1,5	10x5	7208 BE RS

### Z 型

### S - W 型



### S 型

KGT	尺寸 (mm)			轴承隔套	轴承
	D <sub>1</sub>	L <sub>1</sub>	L <sub>2</sub>		
1605, 1610	12	40	45	18x12,1x24	6001 RS
2005, 2020, 2050	15	46	51	21x15,1x28	6002 RS
2505, 2510, 2520, 2525, 2550	20	53	58	27x20,1x29	6004 RS
3205, 3210, 3220, 3240	25	53	58	32x25,1x23	6205 RS
4005, 4010, 4020, 4040	30	60	68	40x30,1x28	6206 RS
5010, 5020	40	80	88	50x40,1x44	6208 RS
6310, 6320	55	102	110	65x55,1x60	6211 RS

# 滚珠丝杠副

## 丝杠轴端加工 / 轴承安装 (以下内容仅供参考)



### T 型

KGT	尺寸 (mm)			轴用卡簧	轴承
	D <sub>1</sub>	L <sub>1</sub>	L <sub>2</sub>		
1605, 1610	12	40	45	2 IR 12x16x20	HK 1614 RS
2005, 2020, 2050	15	46	51	2 IR 15x20x23	HK 2018 RS
2505, 2510, 2520, 2525, 2550	20	53	58	2 LR 20x25x26,5	HK 2518 RS
3205, 3210, 3220, 3240	25	53	58	2 LR 25x30x26,5	HK 3018 RS
4005, 4010, 4020, 4040	30	60	68	2 LR 30x35x30	HK 3518 RS
5010, 5020	40	80	88	4 LR 40x45x20	HK 4518 RS

### W 型

KGT	尺寸 (mm)			轴承
	D <sub>1</sub>	L <sub>1</sub>	L <sub>2</sub>	
1605, 1610	12	8	12	6001 RS
2005, 2020, 2050	15	9	13	6002 RS
2505, 2510, 2520, 2525, 2550	20	12	16	6004 RS
3205, 3210, 3220, 3240	25	15	20	6205 RS
4005, 4010, 4020, 4040	30	16	21	6206 RS
5010, 5020	40	18	25	6208 RS
6310, 6320	55	21	29	6211 RS

### 支撑座订购导引

适用滚珠丝杠公称直径	轴向负载 (Kgf)	静负载 (Kgf)	极限转速 (RPM)	轴承代号	适用型号	
					固定端	支撑端
ø 16	217	610	22000	7001A	BK 12 AK 12 FK12 EK12	BF 12 AF 12 FF12 EF12
ø 20	240	700	19000	7002A	BK 15 AK 15 FK15 EK15	BF 15 AF 15 FF15 EF15
ø 25	428	1340	15000	7004A	BK 20	BF 20
ø 25	587	1690	13000	7204A	FK 20 EK 20 AK20	FF 20 EF 20 AF20
ø 32	709	2090	12000	7205A	BK 25 FK 25 AK25	BF 25 FF 25 AF25
ø 40	939	3000	10000	7206A	BK 30 FK 30	BF 30 FF 30
ø 50	1834	4700	5300	7208A	BK 40	BF 40



EK



FK



BK



AK



EF



FF



BF



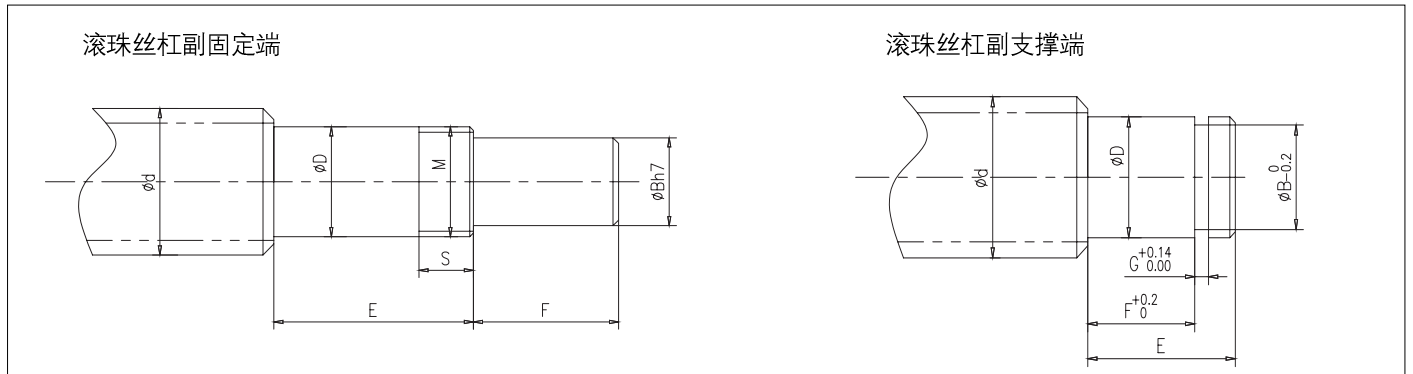
AF

# 滚珠丝杠副

## 固定端与支撑端的选型参考



传动技术·自动化  
北京鑫西自动化技术有限公司



### 建议轴端加工尺寸（固定侧）FK, EK, AK 型

支撑单元公称型号			适用滚珠丝杠外径 d	轴端部 外径 D	B	E	F	公称螺纹		套筒长度 C
FK 型	EK 型	AK 型						M	S	
FK08	EK08	-	12	8	6	32	9	M 8x1	10	5,5
FK10	EK10	AK10	16	10	8	36	5	M 10x1	11	5,5
FK12	EK12	AK12	16	12	10	36	15	M 12x1	11	5,5
FK15	EK15	AK15	20	15	12	48	20	M 15x1	13	10
FK17	-	-	20/25	17	15	58	23	M 17x1	15	10
FK20	EK20	AK20	25	20	17	64	25	M 20x1	16	11
FK25	-	AK25	32/40	25	20	76	30	M 25x1,5	20	14
FK30	-	-	40	30	25	73	38	M 30x1,5	25	9

### 建议轴端加工尺寸（固定侧）BK 型

支撑单元 公称型号 BK 型	适用滚珠 丝杠外径 d	轴端部 外径 D	B	E	F	公称螺纹		套筒长度 C
						M	S	
BK10	16	10	8	36	15	M 10x1	16	5,5
BK12	16	12	10	36	15	M 12x1	14	5,5
BK15	20	15	12	40	20	M 15x1	12	6
BK17	20/25	17	15	53	23	M 17x1	17	7
BK20	25	20	17	53	25	M 20x1	15	8
BK25	32/40	25	20	66	30	M 25x1,5	18	9
BK30	40	30	25	73	38	M 30x1,5	25	9
BK40	50	40	35	94	50	M 40x1,5	35	15

### 建议轴端加工尺寸（支撑侧）FF, EF, BF, AF 型

支撑单元公称型号				适用滚珠 丝杠外径 d	轴端部 外径 D	E	B	F	G
FF 型	EF 型	BF 型	AF 型						
FF12	EF12	BF12	AF12	16	10	11	9,6	9,15	1,15
FF15	EF15	BF15	AF15	20	15	13	14,3	10,15	1,15
FF17	-	BF17	-	20/25	17	16	16,2	13,15	1,15
FF20	EF20	Note(BF20)	AF20	25	20	19(16)	19	15,35(13,35)	1,35
FF25	-	BF25	AF25	32/40	25	20	23,9	16,35	1,35
FF30	-	BF30	-	40	30	21	28,6	17,75	1,75
-	-	BF40	-	50	40	23	38	19,95	1,95

# 滚珠丝杠副 选型与计算



## 使用寿命

通常情况下滚珠丝杠副使用寿命计算同滚珠轴承类似。

## 平均转速

$$n_m = \frac{n_1 \cdot q_1 + n_2 \cdot q_2 + \dots + n_i \cdot q_i}{100} \quad (I)$$

## 动态平均载荷

$$F_m = \sqrt[3]{F_1^3 \cdot \frac{n_1 \cdot q_1}{n_m \cdot 100} + F_2^3 \cdot \frac{n_2 \cdot q_2}{n_m \cdot 100} + \dots + F_i^3 \cdot \frac{n_i \cdot q_i}{n_m \cdot 100}} \quad (II)$$

## 滚珠丝杠的回转寿命

$$L_{10} = \left( \frac{C}{F_m} \right)^3 \cdot 10^6 \quad (III)$$

## 寿命时间

$$L_h = \frac{L_{10}}{n_m \cdot 60} \quad (IV)$$

**注意：振动及冲击会降低滚珠丝杠副的使用寿命**

$n_1, n_2 \dots$  在  $q_1, q_2 \dots$  期间的转速 (rpm)

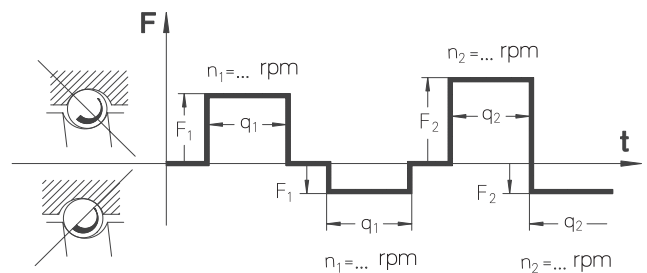
$n_m$  平均转速 (rpm)

$q_1, q_2 \dots$  在某一载荷方向上持续运行时间 (%)

$F_1, F_2 \dots$  分别在  $q_1, q_2 \dots$  期间的轴向力 (N)

$F_m$  动态平均载荷 (N)

负载是从两个方向作用在滚珠丝杠副上,  $F_m$  首先由第一个载荷方向确定; 较大的值在计算  $L$  时可考虑。通常做出下面的示意图是有用的。



注意：预加载荷表示连续的载荷。

**C** 轴向额定动态载荷 (N)

一批相同规格的滚珠丝杠副在作用力一致情况下达到  $10^6$  转的回转寿命时轴向所受的载荷。

➡ 技术参数 KGM/KGF 见第 8-11 页

$L_{10}$  滚珠丝杠副的回转寿命

是指一批具有足够大数量的相同的滚珠丝杠副, 有达到或超过 90% 以上数量的滚珠丝杠副在发生第一次疲劳现象所转过的圈数。

$L_h$  寿命时间 (h)

$L_{10}$  滚珠丝杠副回转寿命 (转)

$n_m$  平均转速 (rpm)



# 滚珠丝杠副 选型与计算



传动技术·自动化  
北京露西自动化技术有限公司

## 滚珠丝杠副的寿命计算举例

已知:  $F_1 = 30000 \text{ N}$  在  $n_1 = 150 \text{ rpm}$ ,  $q_1 = 21\%$  总工作时间  
 $F_2 = 18000 \text{ N}$  在  $n_2 = 1000 \text{ rpm}$ ,  $q_2 = 13\%$  总工作时间  
 $F_3 = 42000 \text{ N}$  在  $n_3 = 75 \text{ rpm}$ ,  $q_3 = 52\%$  总工作时间  
 $F_4 = 1800 \text{ N}$  在  $n_4 = 2500 \text{ rpm}$ ,  $q_4 = 14\%$  总工作时间

滚珠丝杠副 KGT 5010

$$\Sigma = 100\%$$

问: 在给定运行状态下的  
? 最长寿命。

## 平均速度 $n_m$

$$\text{由 (I)} \quad n_m = \frac{n_1 \cdot q_1 + n_2 \cdot q_2 + n_3 \cdot q_3 + n_4 \cdot q_4}{100}$$

$$n_m = \frac{150 \cdot 21 + 1000 \cdot 13 + 75 \cdot 52 + 2500 \cdot 14}{100} \text{ rpm}$$

$$\Rightarrow n_m = 550.5 \text{ 1/min rpm}$$

## 动态平均载荷 $F_m$

$$\text{由 (II)} \quad F_m = \sqrt[3]{F_1^3 \cdot \frac{n_1 \cdot q_1}{n_m \cdot 100} + F_2^3 \cdot \frac{n_2 \cdot q_2}{n_m \cdot 100} + F_3^3 \cdot \frac{n_3 \cdot q_3}{n_m \cdot 100} + F_4^3 \cdot \frac{n_4 \cdot q_4}{n_m \cdot 100}}$$

$$F_m = \sqrt[3]{30000^3 \cdot \frac{150 \cdot 21}{550.5 \cdot 100} + 18000^3 \cdot \frac{1000 \cdot 13}{550.5 \cdot 100} + 42000^3 \cdot \frac{75 \cdot 52}{550.5 \cdot 100} + 1800^3 \cdot \frac{2500 \cdot 14}{550.5 \cdot 100}} \text{ N}$$

$$F_m = 20144 \text{ N}$$

## 滚珠丝杠副回转寿命 $L_{10}$

$$\text{由 (III)} \quad L_{10} = \left( \frac{C}{F_m} \right)^3 \cdot 10^6$$

$$L_{10} = \left( \frac{68700}{20144} \right)^3 \cdot 10^6$$

$$L_{10} = 3.966 \cdot 10^7$$

$$L_h = \frac{L_{10}}{n_m \cdot 60} = \frac{3.966 \cdot 10^7}{550.5 \cdot 60} = 1201 \text{ h}$$

轴向额定动态载荷  $C = 68700 \text{ N}$

☛ 技术参数 KGF/KGM 见 8-11 页

转数  $L_{10}$

折合小时寿命  $L_h$

## 结论:



在给定的运行状态下, 所选择滚珠丝杠副回转寿命为  $3.966 \times 10^7$  转, 即 1201h。

## 带预紧螺母单元滚珠丝杠副的寿命

带预紧力的螺母单元对滚珠丝杠副产生永久的载荷。

## 寿命 $L$

$$L = \left( F_{m1}^{\frac{10}{3}} + F_{m2}^{\frac{10}{3}} \right)^{-0.9} \cdot C^3 \cdot 10^6 \quad \text{(V)}$$

上述的计算方法只适于在正确的润滑方式下, 如果缺少润滑油或环境脏污将降低寿命。

## 动态平均载荷 $F_m$ 计算

同第 15 页 单螺母 (I) 和 (II) 运算

$F_{m1}, F_{m2}$

第一个螺母或第二个螺母的动态平均载荷 (N)

$C$

轴向额定动态载荷 (N)

即一批相同规格的滚珠丝杠副在作用力一致情况下达到  $10^6$  转的额定回转寿命时, 轴向所受的载荷。

☛ 技术参数 KGF/KGM 见第 8-11 页。

! 滚珠丝杠副不能承受径向力或弯曲力矩

# 滚珠丝杠副

## 选型与计算

### 滚珠丝杠副临界转速

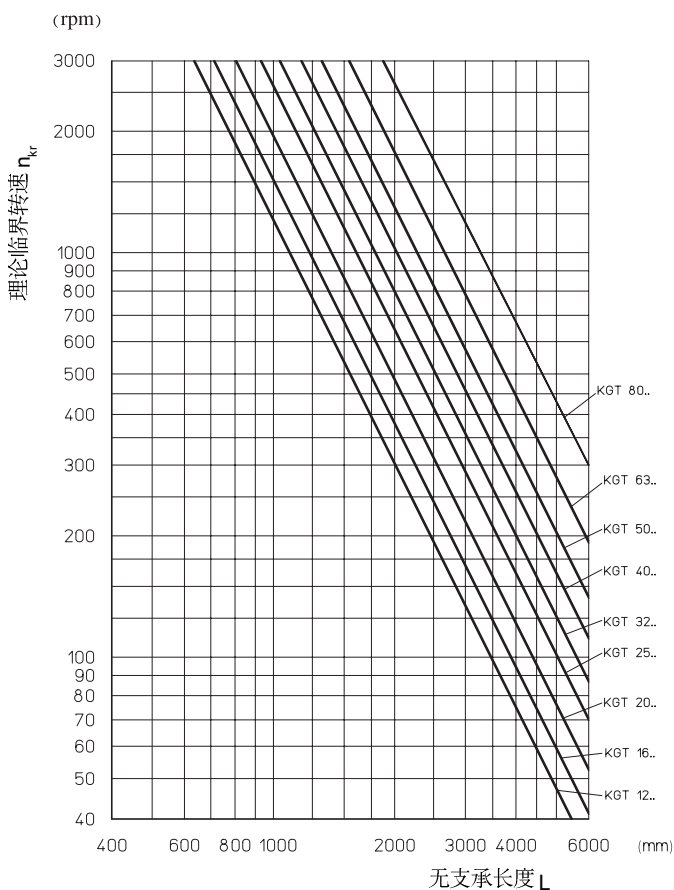
对于细长且高速运转的滚珠丝杠副存在着剧烈振动的危险。如有足够的装配刚度，以下方法可以估计出允许的最大安全转速。并且在接近临界转速时应考虑侧向受压的危险，计算临界压力时应同时考虑临界转速。

### 最大允许转速

$$n_{zul} = 0,8 \cdot n_{kr} \cdot f_{kr} \quad (VI)$$

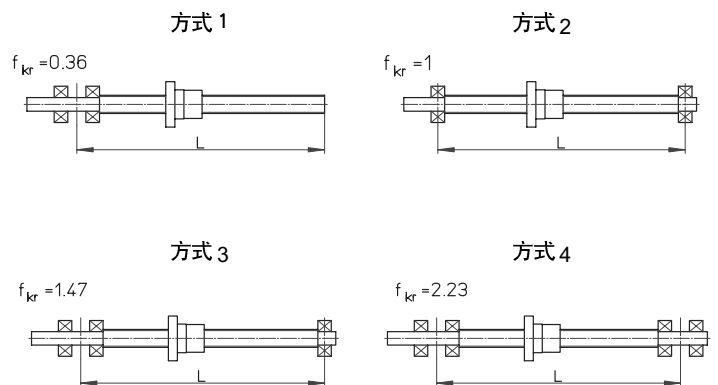
$n_{zul}$  最大允许转速 (rpm);  
 $n_{kr}$  能产生共振的理论临界转速, 见图表;  
 $f_{kr}$  丝杠副支承形式的修正系数, 见图表。  
 运行速度不要超过最大转速的 80%。

### 理论临界转速 $n_{kr}$



### 轴端支承方式

典型滚珠丝杠副支承的修正系数  $f_{kr}$  值



# 滚珠丝杠副

## 选型与计算



传动技术·自动化  
北京露西自动化技术有限公司

### 滚珠丝杠临界弯曲力

在压载作用下，细长且高速旋转的滚珠丝杠副存在弯曲的危险，以下是按照欧拉方法计算的允许轴向力。

在限定允许压力前，应考虑安装时的安全系数。

### 丝杠的轴向力

$$F_{zul} = 0.8 \cdot F_k \cdot f_k \quad (VII)$$

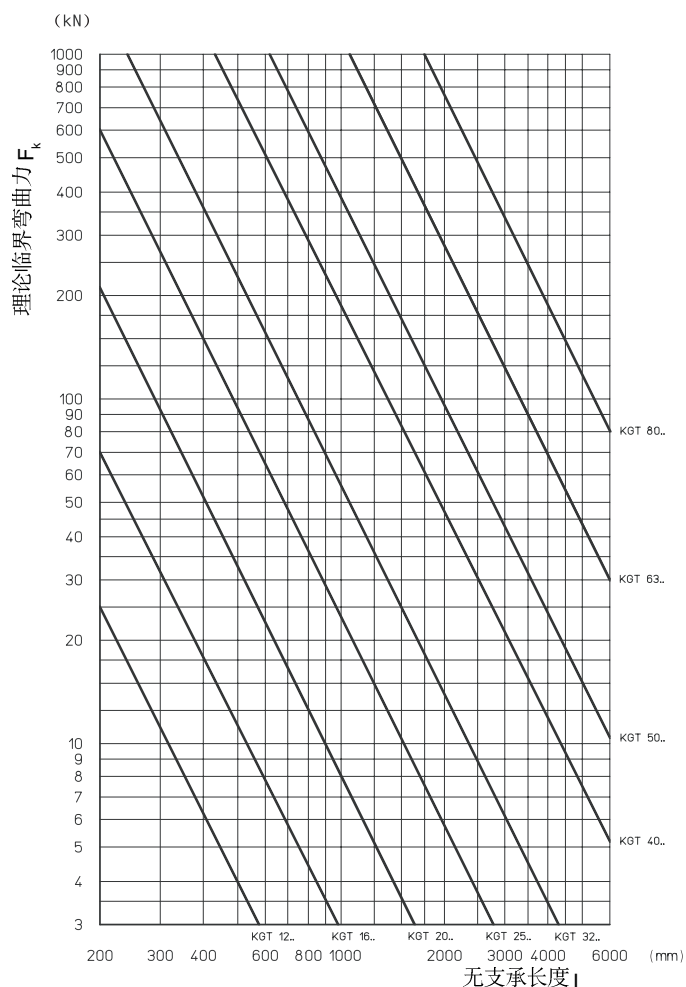
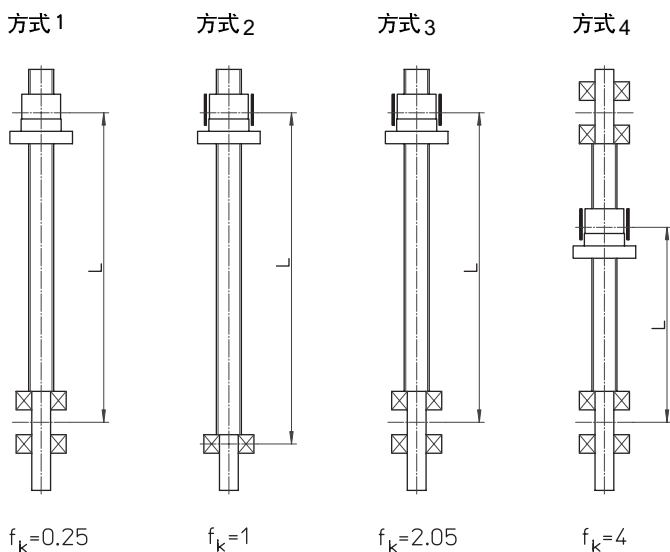
$F_{zul}$  最大允许轴向力 (kN);  
 $F_k$  理论临界弯曲力 (kN), 见图表;  
 $f_k$  丝杠副支承形式的修正系数, 见图表;  
 运行力不要超过最大允许轴向力的 80%。

### 轴承支承方式

几种滚珠丝杠副支承安装方式的修正系数

### 理论临界弯曲力 $F_k$

允许的最大额定载荷。



# 滚珠丝杠副

## 选型与计算



### 滚珠丝杠自重产生的挠度

用以下公式可计算出滚珠丝杠副的最大挠度。

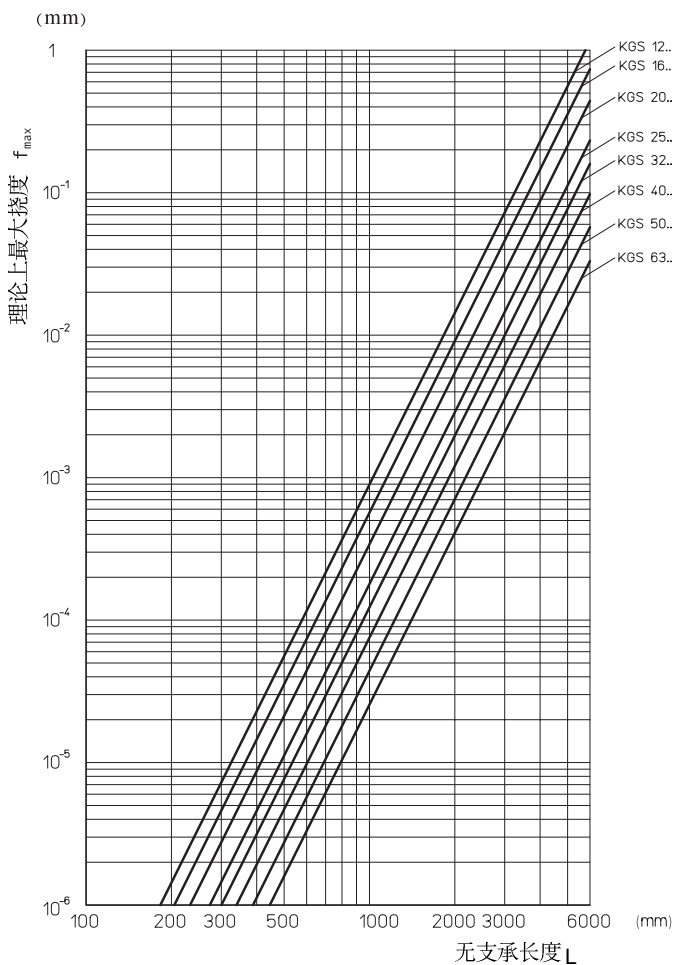
即使安装正确，径向力完全由外部导轨承受，滚珠丝杠的自重也会产生挠度。

### 滚珠丝杠的最大挠度

$$f_{\max} = f_B \cdot 0.061 \cdot \frac{m'_{\text{KGS}} \cdot L_{\text{KGS}}}{I_y} \quad (\text{VIII})$$

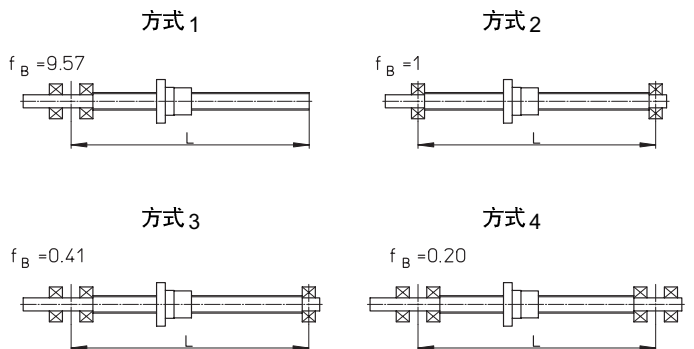
- $f_{\max}$  丝杠副最大挠度 (mm)；
- $f_B$  丝杠副支承方式的修正系数，☞ 见图表；
- $I_y$  平面惯性矩 (mm<sup>4</sup>)，☞ 见第 5 页平面惯性矩；
- $L_{\text{KGS}}$  不带支承的丝杠长度 (mm)；
- $m'_{\text{KGS}}$  质量 (kg / m)。

### 滚珠丝杠副最大理论挠度



### 轴端支承方式

典型滚珠丝杠副支承的修正系数  $f_B$  值。



# 滚珠丝杠副 选型与计算



传动技术·自动化  
北京露西自动化技术有限公司

## 滚珠丝杠副计算举例

已知：滚珠丝杠副 KGT 5010

- ! 丝杠长度  $L = 2000 \text{ mm}$
- 安装方式 3
- 最大运行转速:  $n_{\max} = 3000 \text{ rpm}$

问：运行在非临界速度吗？

- ? 允许最大轴向力是多少？
- 允许最大挠度是多少？

### 最大允许转速 $n_{zul}$

由(VI)

$$n_{zul} = 0.8 \cdot n_{kr} \cdot f_{kr} = 0.8 \cdot 1290 \text{ rpm} \cdot 1.47 = 1517 \text{ rpm}$$

$$\Rightarrow n_{zul} = 1517 \text{ rpm} \quad (< \text{限速})$$

理论临界转速  $n_{kr} = 1290 \text{ rpm}$

➔ 见 18 页图表 "理论临界转速"

由(VII)

$$F_{zul} = 0.8 \cdot F_k \cdot f_k = 0.8 \cdot 95 \text{ kN} \cdot 2.05 = 156 \text{ kN}$$

$$\Rightarrow F_{zul} = 155.8 \text{ kN} \quad (\text{最大额定静载 } C_0)$$

理论临界弯曲力  $F_k = 95 \text{ kN}$

➔ 见 19 页图表 "理论临界弯曲力"

由(VIII)

$$f_{\max} = f_B \cdot 0.061 \cdot \frac{m'_{KGS} \cdot L_{KGS}}{I_y} = 0.41 \cdot 0.061 \cdot \frac{13.50 \text{ kg/m} \cdot 2 \text{ m}}{18.566 \text{ cm}^4}$$

$$f_{\max} = 0.036 \text{ mm}$$

质量  $m'_{KGS} = 13.5 \text{ kg/m}$

平面惯性矩  $I_y = 18.566 \text{ cm}^4$

➔ 见第 5 页

### 结论:

所选择的滚珠丝杠副可运行的最大转速为 1517 rpm  
最大静态轴向载荷为 155.8kN 且其水平安装允许最大挠度 0.036mm



注意额定动载荷!

### 滚珠丝杠的驱动转矩 $M_d$

滚珠丝杠的驱动转矩取决于轴向载荷、丝杠的导程和传动效率。

对于较大加速度时要考虑加速转矩  $M_{rot}$

$$M_d = \frac{F \times P}{2000 \pi \times \eta} + M_{rot} \text{ [Nm]}$$

F: 轴向载荷 (N)

P: 丝杠导程 (mm)

$\eta$ : 传动效率: (一般滚珠丝杠取 0.9 - 0.95)

$$M_{rot} = J_{rot} \times \alpha_0$$

$J_{rot}$ : 转动惯量 (Kg m<sup>2</sup>)

$\alpha_0$ : 角加速度 (rad / s<sup>2</sup>)

# 安装维护保养 及使用注意事项



## 安装

滚珠丝杠副是精密的传动单元；安装滚珠丝杠副是一项专业性较强的工作，需要专用设备和仪器检测。

一般情况下，滚珠丝杠副的直线性偏差用手是感觉不到的，而滚珠丝杠径向力及偏心力则由外部导轨承担，为避免对滚珠丝杠副损坏，必须安装限位装置。

## 防护罩

安装过程中的脏物可用煤油或汽油清洗，避免用冷的清洗剂或用带颜料的溶液清洗，滚珠丝杠副即使有挡污环也必须做到防止尘屑及灰尘等粘附在丝杠上。保护措施如下：

- 风箱式防护罩
- 弹簧罩
- 伸缩套管（占据一些轴向空间）

## 润滑

合理的润滑对延长滚珠丝杠副的寿命是非常重要的。应防止过热以确保顺滑及静音运行。滚珠丝杠副的润滑方式与滚动轴承是一致的。

## 油雾润滑

注意：只有在滚珠丝杠螺母不带挡污环时才使用油雾润滑。

## 油润滑

油供给量不应超过油损失量，否则应使用循环供油系统。

油型号：在 100℃ 粘度为 25 到 100mm<sup>2</sup>/s

## 脂润滑

在正常的运行状况下，每 200-300h 加一次润滑脂。经验证明由于油脂的渗流，只加一次润滑脂是远远不够的。

影响润滑周期的因素：

- 1 滚珠丝杠的长短和直径的大小
- 2 运行速度和加速度
- 3 挡污环的密封效率
- 4 周围环境（温度、污染物、液体等）

## 油脂型号：

用没有固体润滑物的滚动轴承润滑脂，Fuchs Lubritech URETHYN E/M1 滚动轴承润滑脂与 NLGI1 DIN ISO 2137 相一致，在工厂里通常第一次安装时填加这种润滑脂。

在重载荷情况下，使用 NGLI2 DIN ISO 2137。

我公司滚珠丝杠副出厂前加注美孚 EP-3。

## 运行温度

在正确的润滑条件下，滚珠丝杠副的允许运行温度范围为 -30℃ ~ +80℃，短期运行可允许达到 110℃。在温度低于 -20℃ 时，力矩将增加 10%。

## 滚珠丝杠副使用注意事项

- 请注意避免撞击、弯曲，应小心拿取。
- 应保证支承座孔与螺母座孔同轴性，不允许在不同轴的情况下强行安装。
- 请不要使滚珠丝杠副承受径向力，以免弯曲，部分滚珠过载，而导致传动不平稳，影响精度及使用寿命。
- 螺母装配需专门的技能与工具。请千万注意：不要擅自将滚珠螺母从丝杠副上拆卸下来，一旦滚珠散落，如再强行装上，会损坏返向器，甚至会损坏滚珠丝杠滚道。如发现滚珠散落，请不要犹豫，立即送给我们，我们将以最快的速度为您重新装配。
- 请注意，不可将没有预压的滚珠丝杠副处于直立状态，否则螺母将因自重而脱落。

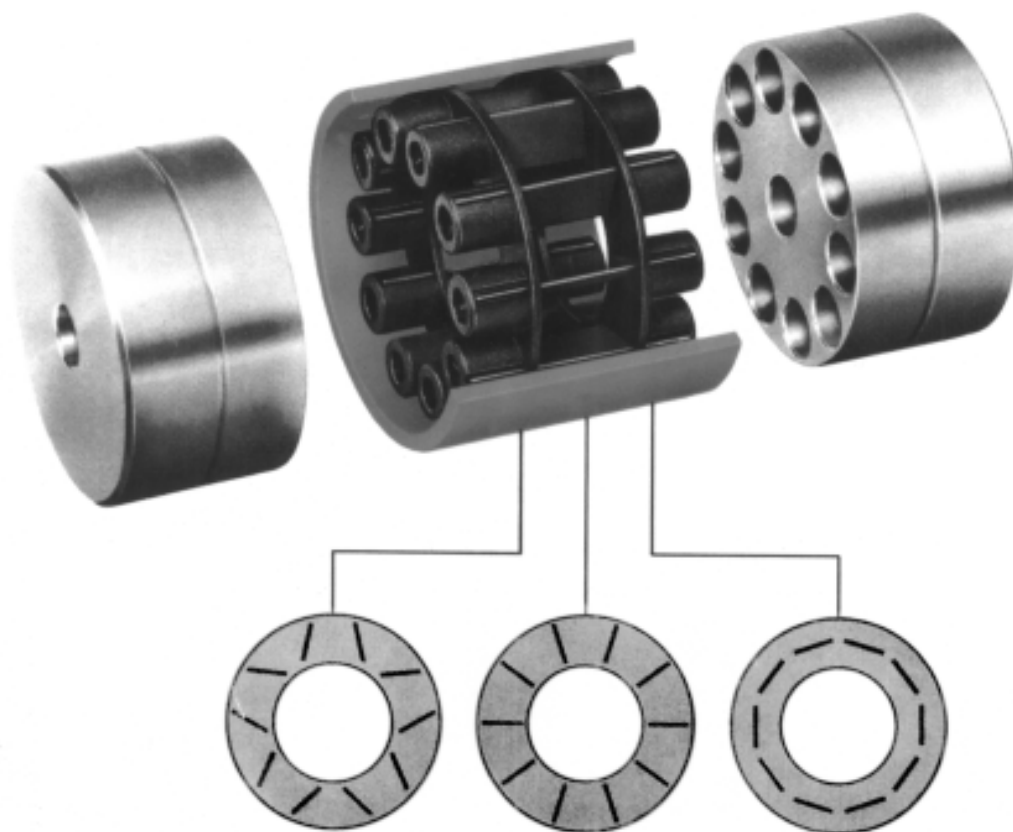
# PC 系列联轴器

## COUPLING

### 产品介绍



传动技术·自动化  
北京露西自动化技术有限公司



PC 系列联轴器是高性能优良产品，是我公司移植德国先进技术而生产的，这种联轴器的特点是金属与非金属零件组合，可提供不同刚度产品，适用于不同轴度偏差，且有安全防护作用。一旦发生扭矩过载，联轴器传力片立即剪断，系统停止运行，保护电机。另外，PC 系列联轴器端体采用航空材料高强度铝合金，减少转动惯量，提高了精度，同轴性可以达到 0.02—0.05mm，广泛用于数控类机床，加工中心等高精度机械装置上。PC 系列联轴器的轴孔可为柱型或锥型。联轴器的长度也可增长或减短 10mm，以满足需求。其各项技术参数均按国家标准进行校验，转矩经过 Hysteresis Absorption Dynamometers 检测仪检测。

# PC 系列联轴器

## COUPLING



### 订货编码

	A	A
012	A B	B
PC - 040 - B - C	孔径 (mm) 公差, 键 / C 孔径 (mm) 公差, 键	
100	C D	D
	E	E

例: PC - 040 - C - C19H7 键 6/D20H7

型号 PC040, 传力片排列为 C 型, 一端连接方式为 C 型, 孔径  $\phi 19$  键 6, 另一端为 D 型, 孔径  $\phi 20$ , 无键

### 技术参数

型号	传力片排列	最高转速 <sup>1)</sup> (min <sup>-1</sup> )	扭矩 (Nm)		不同轴性 <sup>2)</sup>			质量 <sup>3)</sup> (kg)	惯性矩 <sup>3)</sup> (kg cm <sup>2</sup> )		
			T <sub>N</sub>	T <sub>MAX</sub>	$\Delta A$ [mm]	$\Delta R$ [mm]	$\Delta$ [°]				
PC 012	◊◊ A	14000	5	10	0.5	0.2	0.5	0.137	0.336		
	◊◊ B		10	20						0.142	0.348
	◊◊ C		15	30							
PC 040	◊◊ A	10000	17	35	0.5	0.2	0.5	0.293	1.395		
	◊◊ B		35	70						0.308	1.446
	◊◊ C		40	100							
PC 100	◊◊ A	8000	45	90	0.5	0.2	0.5	0.444	3.146		
	◊◊ B		95	190						0.467	3.309
	◊◊ C		140	280							

1) 直至标明最高转速的 40% 无动平衡要求

2) 最大值只关系到单边的不同轴性

3) 该值由 D MAX/O 联轴器给出

### 规格和尺寸

规格 (mm)	基本的图形				连接孔			
	$\phi E$	L	B	I	$\phi D$	$\phi D$ MIN	$\phi D$ MAX/O	$\phi D$ MAX/N
PC 012	40	65	25	10	6	6	20	17
PC 040	55	80	30	15	8	8	28	24
PC 100	65	90	35	20	10	10	38	32



# PC 系列联轴器

## COUPLING



传动技术·自动化  
北京露西自动化技术有限公司

### 连接方法

例								
紧 固	埋头螺钉 DIN 916 - UNI 5929		圆头螺钉 DIN 912 - UNI 5931		自动定心键			
连接单元	柄脚 DIN 6885/1 - UNI 6604							
类型 \ 尺寸(mm)	M	M	M	U	M	U	øI	S
PC 012	6	4	4	13	4	13	对于尺寸和类型方面进一步的技术要求, 请同我公司联系	
PC 040	—	5	5	19	5	19		
PC 100	—	6	6	23	6	23		

# ROTEX®—GS 系列联轴器

## 无齿隙弹性联轴器

### 产品介绍



#### ROTEX®—GS（直齿，无齿隙）

直齿型弹性体在预压力下安装，弹性体表面承受一定的预压力，从而使联轴器系统的刚性更好。弹性齿可补偿安装误差，在径向上由内置腹板支撑，避免了高速或高加速度旋转时产生过大的内部或外部变形。保证了联轴器能长期平稳运行。

ROTEX®—GS有四种以颜色区分的不同硬度的弹性体，材质由软到硬。可根据所需扭转刚度、减振等性能很容易选择，以适应各种应用。

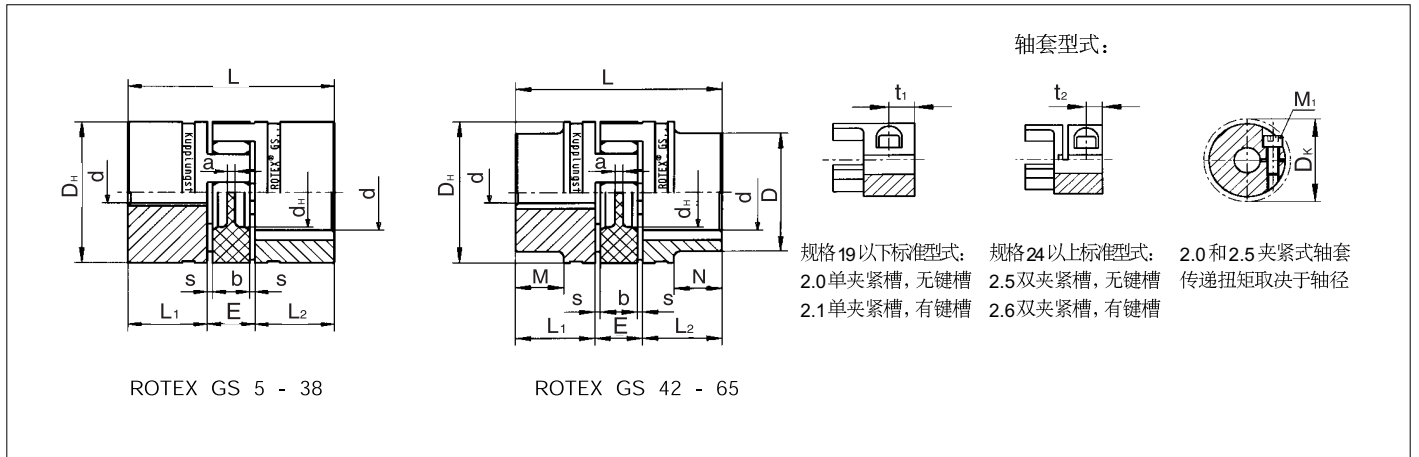
弹性体硬度	颜色	材质	允许工作温度℃		可供规格	典型应用
			连续	瞬间		
80 Sh A-GS	蓝色	聚胺脂	-50~+80	-60~+120	GS5~24	— 电子测量系统的传动
92 Sh A-GS	黄色	聚胺脂	-40~+90	-50~+110	GS5~55	— 电子测量和控制系统的传动
98 Sh A-GS	红色	聚胺脂	-30~+90	-40~+120	GS5~75	— 定位传动，主轴传动 — 高载荷
64 Sh D-H-GS	绿色	Hytrel	-50~+120	-60~+150	GS7~38	— 控制传动 / 机床主轴 — 行星齿轮 / 进给传动
64 Sh D-GS	灰绿	聚胺脂	-20~+110	-30~+120	GS42~55	— 高载荷、扭转刚性 — 承受环境温度高、耐水解

# ROTEX®—GS 系列联轴器

## 无齿隙弹性联轴器



传动技术·自动化  
北京鑫西自动化技术有限公司



### 规格和尺寸

ROTEX® GS 规格	不加工孔	成品孔径		尺寸 (mm)										紧固螺钉 (用于1.x型)		夹紧螺钉 (用于2.x型)			
		$d_{mix}$	$d_{max}$	D	$D_H$	$d_H$	L	$L_1: L_2$	M/N	E	b	s	a	G	t	$M_1$	$t_1$	$\varnothing D_K$	$T_A$ (Nm)
轴套材质—铝 (Al-H)																			
7	X	3	7	—	14	—	22	7	—	8	6	1.0	6.0	M3	3.5	M2	3.5	15.0	0.37
9	X	4	11	—	20	7.2	30	10	—	10	8	1.0	1.5	M4	5.0	M2.5	5.0	23.4	0.76
14	X	6	16	—	30	10.5	35	11	—	13	10	1.5	2.0	M4	5.0	M3	5.0	32.2	1.34
19	X	6	20	—	40	18.0	66	25	—	16	12	2.0	3.0	M5	10.0	M6	12.0	45.7	10.5
24	X	8	28	—	55	27	78	30	—	18	14	2.0	3	M5	10	M6	12	56.4	10.5
28	X	10	38	—	65	30	90	35	—	20	15	2.5	4	M6	15	M8	14	72.6	25.0
38	X	12	45	—	80	38	114	45	—	24	18	3.0	4	M8	15	M8	20	83.3	25.0
轴套材质—钢 (St-H)																			
42	X	14	50	85	95	46	126	50	28	26	20	3.0	4.0	M8	20	M8	20	78.8	25
48	X	15	55	95	105	51	140	56	32	28	21	3.5	4.0	M8	20	M10	22	90.6	69
55	X	20	68	110	120	60	160	65	37	30	22	4.0	4.5	M10	20	M12	25	106.0	120
65	X	22	70	115	135	68	185	75	47	35	26	4.5	4.5	M10	20	M16	32	131.0	295

### 传递扭矩

ROTEX® GS 规格	2.0型夹紧型轴套的孔径及其相应传递的扭矩, 单位 (Nm)																
	$\varnothing 2$	$\varnothing 3$	$\varnothing 4$	$\varnothing 5$	$\varnothing 6$	$\varnothing 7$	$\varnothing 8$	$\varnothing 9$	$\varnothing 10$	$\varnothing 11$	$\varnothing 12$	$\varnothing 14$	$\varnothing 15$	$\varnothing 16$	$\varnothing 18$	$\varnothing 19$	$\varnothing 20$
7		0.60	0.65	0.70	0.74	0.79	0.82										
9			1.48	1.55	1.63	1.71	1.79	1.86	1.94	2.02							
14			3.20	3.32	3.43	3.55	3.67	3.79	3.91	4.03	4.14	4.38	4.50	4.62			
19					17	—	17.9	—	18.9	19.4	19.8	20.8	21.3	21.7	22.7	23.2	23.6

# ROTEX® — GS 系列联轴器

## 无齿隙弹性联轴器



### 传递扭矩

ROTEX® GS | 2.5 型夹紧型轴套的孔径及其相应传递的扭矩, 单位 (Nm)

规格	ø 8	ø 10	ø 11	ø 14	ø 15	ø 16	ø 19	ø 20	ø 24	ø 25	ø 28	ø 30	ø 32	ø 35	ø 38	ø 40	ø 42	ø 45	ø 48	ø 50	ø 55	ø 60	ø 65	ø 70
19	18	19	19.5	21	21.5	22	23	24																
24		24	25	26	27	27.5	28	29	31	32	33													
28				57	58	58	61	62	65	66	69	71	73	75	78									
38					66	67	70	71	74	75	78	80	81	84	87	88	90	93						
42								166	174	176	182	186	190	196	202	206	210	215	221	225				
48										281	289	295	301	310	328	324	330	338	347	353	367			
55												333	338	347	356	362	367	378	385	391	405	419	434	
65														362	370	376	382	391	399	405	419	434	448	463

### 订货编号:

ROTEX — GS 24	98 Sh A — GS	2.5 — ø 24H7				2.1 — ø 20H7 键 8			
联轴器规格	弹性体硬度	轴套型式	成品孔径和公差	键槽尺寸	轴套型式	成品孔径和公差	键槽尺寸		